

**ЧОУ ВО «КАЗАНСКИЙ ИННОВАЦИОННЫЙ УНИВЕРСИТЕТ  
ИМЕНИ В.Г. ТИМИРЯСОВА (ИЭУП)»**

«УТВЕРЖДАЮ»

Председатель приемной комиссии

 А.В. Тимирязова

«21» октября 2021 г.

**ПРОГРАММА ВСТУПИТЕЛЬНЫХ ИСПЫТАНИЙ  
ДЛЯ ПОСТУПАЮЩИХ  
по общеобразовательному предмету  
ФИЗИКА**

Казань – 2021 г.

## СОДЕРЖАНИЕ

I. ПОЯСНИТЕЛЬНАЯ ЗАПИСКА .....	3
II. ТРЕБОВАНИЯ К ПОСТУПАЮЩИМ .....	3
III. СОДЕРЖАНИЕ ПРОГРАММЫ ПО ФИЗИКЕ ДЛЯ ВСТУПИТЕЛЬНЫХ ИСПЫТАНИЙ .....	4
IV. ДЕМОНСТРАЦИОННЫЙ ВАРИАНТ ВСТУПИТЕЛЬНОГО ИСПЫТАНИЯ .....	9
V. ПОРЯДОК ПРОВЕДЕНИЯ ВСТУПИТЕЛЬНОГО ИСПЫТАНИЯ .....	17
VI. КРИТЕРИИ ОЦЕНИВАНИЯ .....	17
VII. ПЕРЕЧЕНЬ РЕКОМЕНДУЕМОЙ ЛИТЕРАТУРЫ ДЛЯ ПОДГОТОВКИ К ВСТУПИТЕЛЬНОМУ ИСПЫТАНИЮ .....	20

## I. ПОЯСНИТЕЛЬНАЯ ЗАПИСКА

Физика – это наука о природе в самом общем смысле. Предмет её изучения составляет материя (в виде вещества и полей) и наиболее общие формы её движения, а также фундаментальные взаимодействия природы, управляющие движением материи.

В современном мире значение физики чрезвычайно велико. Всё то, чем отличается современное общество от общества прошлых веков, появилось в результате применения на практике физических открытий. Так, исследования в области электромагнетизма привели к появлению телефонов и позже мобильных телефонов, открытия в термодинамике позволили создать автомобиль, развитие электроники привело к появлению компьютеров. Развитие фотоники способно дать возможность создать принципиально новые – фотонные – компьютеры и другую фотонную технику, которые сменят существующую электронную технику.

Знания физики процессов, происходящих в природе, постоянно расширяются и углубляются. Большинство новых открытий получают технико-экономическое применение, в частности, в промышленности. Несмотря на огромный объём накопленных знаний, современная физика ещё очень далека от того, чтобы объяснить все явления природы.

Настоящая программа вступительных испытаний по дисциплине «Физика» составлена на основе федерального государственного образовательного стандарта среднего общего образования и федерального государственного образовательного стандарта основного общего образования.

Вступительные испытания по физике направлены на определение возможностей поступающих осваивать соответствующие разделы дисциплин образовательных программ бакалавриата.

## II. ТРЕБОВАНИЯ К ПОСТУПАЮЩИМ

На вступительном испытании по физике абитуриент должен:

- **знать:** терминологию, принятую в данной дисциплине, основные механические, тепловые, электромагнитные и квантовые явления; величины, характеризующих эти явления; законы, которым они подчиняются; методы научного познания природы и формирования на этой основе представлений о физической картине мира, о строении и эволюции Вселенной; основы физических теорий: классической механики, электродинамики, специальной теорией относительности, квантовой теории;

- **уметь:** применять полученные знания для объяснения разнообразных природных явлений и процессов, принципов действия важнейших технических устройств, для решения физических задач;

- **владеть навыками:** формализованного описания физических задач, использования математического аппарата при их решении.

### **III. СОДЕРЖАНИЕ ПРОГРАММЫ ПО ФИЗИКЕ ДЛЯ ВСТУПИТЕЛЬНЫХ ИСПЫТАНИЙ**

В связи с обилием учебников и регулярным их переизданием отдельные утверждения раздела могут в некоторых учебниках называться иначе, чем в программе, или формулироваться в виде задач, или вовсе отсутствовать. Такие случаи не освобождают поступающего от необходимости знать эти утверждения или их аналоги. При решении задачи можно использовать любые физические факты, содержащиеся в учебниках и учебных пособиях, допущенных или рекомендованных Министерством образования и науки РФ, Министерством просвещения РФ. Использование терминов других учебников, не совпадающих с терминами настоящей программы, допускается и не снижает оценки за вступительное испытание. Объекты и факты, не изучаемые в общеобразовательной школе, также могут использоваться поступающими.

#### **МЕХАНИКА**

##### **КИНЕМАТИКА**

Механическое движение и его виды

Относительность механического движения

Скорость

Ускорение

Уравнения прямолинейного равноускоренного движения

Свободное падение

Движение по окружности с постоянной по модулю скоростью. Центробежное ускорение

##### **ДИНАМИКА**

Сила. Принцип суперпозиции сил

Масса, плотность

Законы динамики: первый закон Ньютона. Инерциальные системы отсчета

Законы динамики: второй закон Ньютона

Законы динамики: третий закон Ньютона

Принцип относительности Галилея

Силы в механике: сила тяжести

Силы в механике: сила упругости

Силы в механике: сила трения

Закон всемирного тяготения

Вес и невесомость

## СТАТИКА

Момент силы

Условия равновесия твердого тела

Закон Паскаля

Закон Архимеда

## ЗАКОНЫ СОХРАНЕНИЯ В МЕХАНИКЕ

Импульс тела

Закон сохранения импульса

Работа силы

Мощность

Кинетическая энергия

Потенциальная энергия

Закон сохранения механической энергии

Простые механизмы. КПД механизма

## МЕХАНИЧЕСКИЕ КОЛЕБАНИЯ И ВОЛНЫ

Гармонические колебания

Амплитуда, период, частота колебаний

Свободные колебания

Вынужденные колебания. Резонанс

Механические волны. Длина волны

Звук

## МОЛЕКУЛЯРНАЯ ФИЗИКА. ТЕРМОДИНАМИКА

### МОЛЕКУЛЯРНАЯ ФИЗИКА

Модели строения газов, жидкостей и твердых тел

Тепловое движение атомов и молекул вещества

Броуновское движение

Диффузия

Взаимодействие частиц вещества

Модель идеального газа

Связь между давлением и средней кинетической энергией теплового движения молекул идеального газа

Абсолютная температура

Абсолютная температура как мера средней кинетической энергии его частиц

Уравнение Менделеева-Клапейрона

Изопроцессы: изотермический, изохорный, изобарный, адиабатный процессы

Насыщенные и ненасыщенные пары

Влажность воздуха

Изменение агрегатных состояний вещества: испарение и конденсация, кипение жидкости

Изменение агрегатных состояний вещества: плавление и кристаллизация

## ТЕРМОДИНАМИКА

Внутренняя энергия

Тепловое равновесие

Теплопередача. Виды теплопередачи

Количество теплоты. Удельная теплоемкость вещества

Первый закон термодинамики

Второй закон термодинамики

КПД тепловой машины

Принципы действия тепловых машин

Тепловые двигатели и охрана окружающей среды

## ЭЛЕКТРОДИНАМИКА

### ЭЛЕКТРИЧЕСКОЕ ПОЛЕ

Электризация тел

Взаимодействие зарядов. Два вида заряда

Закон сохранения электрического заряда

Закон Кулона

Действие электрического поля на электрические заряды

Напряженность электрического поля

Принцип суперпозиции электрических полей

Потенциальность электростатического поля

Потенциал электрического поля. Разность потенциалов

Проводники в электрическом поле

Диэлектрики в электрическом поле

Электрическая емкость. Конденсатор

Энергия электрического поля конденсатора

### ЗАКОНЫ ПОСТОЯННОГО ТОКА

Электрический ток. Сила тока, напряжение, электрическое сопротивление

Закон Ома для участка цепи

Электродвижущая сила

Закон Ома для полной электрической цепи

Параллельное и последовательное соединение проводников

Работа электрического тока. Закон Джоуля–Ленца

Мощность электрического тока

Носители электрического заряда в различных средах

Полупроводники. Собственная и примесная проводимость полупроводников.

Полупроводниковый диод

### МАГНИТНОЕ ПОЛЕ

Взаимодействие магнитов

Магнитное поле проводника с током

Действие магнитного поля на проводник с током. Сила Ампера

Сила Лоренца

## ЭЛЕКТРОМАГНИТНАЯ ИНДУКЦИЯ

Явление электромагнитной индукции

Магнитный поток

Закон электромагнитной индукции Фарадея

Правило Ленца

Самоиндукция

Индуктивность

Энергия магнитного поля

## ЭЛЕКТРОМАГНИТНЫЕ КОЛЕБАНИЯ И ВОЛНЫ

Свободные электромагнитные колебания. Колебательный контур

Вынужденные электромагнитные колебания

Переменный ток. Производство, передача и потребление электрической энергии

Электромагнитное поле

Свойства электромагнитных волн

Различные виды электромагнитных излучений и их применение

Принципы радиосвязи и телевидения

## ОПТИКА

Отражение света. Закон отражения света

Плоское зеркало

Преломление света

Полное внутреннее отражение

Линза

Формула тонкой линзы

Оптические приборы. Глаз как оптическая система

Волновые свойства света

Интерференция света

Дифракция света

Дисперсия света

Дифракционная решетка

## ОСНОВЫ СПЕЦИАЛЬНОЙ ТЕОРИИ ОТНОСИТЕЛЬНОСТИ

Постулаты теории относительности Эйнштейна

Полная энергия

Энергия покоя. Дефект массы и энергия связи

## КВАНТОВАЯ ФИЗИКА

### КОРПУСКУЛЯРНО-ВОЛНОВОЙ ДУАЛИЗМ

Гипотеза М. Планка о квантах

Фотоэффект

Опыты А.Г. Столетова

Уравнение Эйнштейна для фотоэффекта

Фотон

Гипотеза де Бройля о волновых свойствах частиц

Дифракция электронов

### **ФИЗИКА АТОМА**

Планетарная модель атома

Квантовые постулаты Бора

Линейчатые спектры

Лазер

### **ФИЗИКА АТОМНОГО ЯДРА**

Радиоактивность. Альфа-, бета- и гамма-излучения

Закон радиоактивного распада

Нуклонная модель ядра

Энергия связи нуклонов в ядре. Ядерные силы

Ядерные реакции. Цепная реакция деления ядер

### **ФИЗИКА И МЕТОДЫ НАУЧНОГО ПОЗНАНИЯ**

Наблюдение и описание физических явлений

Физический эксперимент

Измерение физических величин. Международная система единиц

Моделирование явлений и объектов природы

Научные гипотезы

Физические законы и теории, границы их применимости



## IV. ДЕМОНСТРАЦИОННЫЙ ВАРИАНТ ВСТУПИТЕЛЬНОГО ИСПЫТАНИЯ

**Справочные данные,  
которые могут понадобиться при выполнении работы**

### Десятичные приставки

Наименование	Обозначение	Множитель	Наименование	Обозначение	Множитель
гига	Г	$10^9$	санти	с	$10^{-2}$
мега	М	$10^6$	милли	м	$10^{-3}$
кило	к	$10^3$	микро	мк	$10^{-6}$
гекто	г	$10^2$	нано	н	$10^{-9}$
деци	д	$10^{-1}$	пико	п	$10^{-12}$

#### **Константы**

число $\pi$	$\pi = 3,14$
ускорение свободного падения на Земле	$g = 10 \text{ м/с}^2$
гравитационная постоянная	$G = 6,7 \cdot 10^{-11} \text{ Н} \cdot \text{м}^2/\text{кг}^2$
универсальная газовая постоянная	$R = 8,31 \text{ Дж}/(\text{моль} \cdot \text{К})$
постоянная Больцмана	$k = 1,38 \cdot 10^{-23} \text{ Дж/К}$
постоянная Авогадро	$N_A = 6 \cdot 10^{23} \text{ моль}^{-1}$
скорость света в вакууме	$c = 3 \cdot 10^8 \text{ м/с}$
коэффициент пропорциональности в законе Кулона	$k = \frac{1}{4\pi\epsilon_0} = 9 \cdot 10^9 \text{ Н} \cdot \text{м}^2/\text{Кл}^2$
модуль заряда электрона (элементарный электрический заряд)	$e = 1,6 \cdot 10^{-19} \text{ Кл}$
постоянная Планка	$h = 6,6 \cdot 10^{-34} \text{ Дж} \cdot \text{с}$

#### **Соотношение между различными единицами**

температура	$0 \text{ К} = -273 \text{ }^\circ\text{С}$
атомная единица массы	$1 \text{ а.е.м.} = 1,66 \cdot 10^{-27} \text{ кг}$
1 атомная единица массы эквивалентна	$931,5 \text{ МэВ}$
1 электронвольт	$1 \text{ эВ} = 1,6 \cdot 10^{-19} \text{ Дж}$

#### **Масса частиц**

электрона	$9,1 \cdot 10^{-31} \text{ кг} \approx 5,5 \cdot 10^{-4} \text{ а.е.м.}$
протона	$1,673 \cdot 10^{-27} \text{ кг} \approx 1,007 \text{ а.е.м.}$
нейтрона	$1,675 \cdot 10^{-27} \text{ кг} \approx 1,008 \text{ а.е.м.}$

<b>Плотность</b>		подсолнечного масла	900 кг/м <sup>3</sup>
воды	1000 кг/м <sup>3</sup>	алюминия	2700 кг/м <sup>3</sup>
древесины (сосна)	400 кг/м <sup>3</sup>	железа	7800 кг/м <sup>3</sup>
керосина	800 кг/м <sup>3</sup>	ртути	13 600 кг/м <sup>3</sup>
<b>Удельная теплоёмкость</b>			
воды	4,2·10 <sup>3</sup> Дж/(кг·К)	алюминия	900 Дж/(кг·К)
льда	2,1·10 <sup>3</sup> Дж/(кг·К)	меди	380 Дж/(кг·К)
железа	460 Дж/(кг·К)	чугуна	500 Дж/(кг·К)
свинца	130 Дж/(кг·К)		
<b>Удельная теплота</b>			
парообразования воды	2,3·10 <sup>6</sup> Дж/кг		
плавления свинца	2,5·10 <sup>4</sup> Дж/кг		
плавления льда	3,3·10 <sup>5</sup> Дж/кг		
<b>Нормальные условия:</b> давление – 10 <sup>5</sup> Па, температура – 0 °С			
<b>Молярная масса</b>			
азота	28·10 <sup>-3</sup> кг/моль	гелия	4·10 <sup>-3</sup> кг/моль
аргона	40·10 <sup>-3</sup> кг/моль	кислорода	32·10 <sup>-3</sup> кг/моль
водорода	2·10 <sup>-3</sup> кг/моль	лития	6·10 <sup>-3</sup> кг/моль
воздуха	29·10 <sup>-3</sup> кг/моль	неона	20·10 <sup>-3</sup> кг/моль
воды	18·10 <sup>-3</sup> кг/моль	углекислого газа	44·10 <sup>-3</sup> кг/моль

## Часть I

(правильные ответы выделены жирным шрифтом)

1. Тело массой 200 г начинает свободно падать с высоты 8 м. Его кинетическая энергия на высоте 4 м равна (принять  $g = 10 \text{ м/с}^2$ ).

- а) 16 Дж;
- б) 0,8 Дж;
- в) 2 Дж;
- г) **8 Дж;**
- д) нет правильного ответа.

2. На покоящееся тело массой 5 кг начала действовать постоянная сила. Какова величина этой силы, если скорость тела за 4 секунды возросла до 2 м/с?

- а) 0,4 Н;
- б) **2,5 Н;**
- в) 10 Н;
- г) 20 Н;
- д) нет правильного ответа.

3. Лифт массой 1000 кг равномерно поднимается со скоростью 3 м/с. Какую мощность развивает при этом мотор лифта (принять  $g = 10 \text{ м/с}^2$ )?

- а) 187,5 Вт;
- б) 300 Вт;
- в) 600 Вт;
- г) **30000 Вт;**
- д) нет правильного ответа.

4. Плотность газа увеличилась в 6 раз. Это могло произойти, потому что:

- а) его масса уменьшилась в 2 раза, а объем увеличился в 3 раза;
- б) **его масса увеличилась в 3 раза, а объем уменьшился в 2 раза;**
- в) его объем увеличился в 6 раз, а масса осталась неизменной;
- г) его масса уменьшилась в 3 раза, а объем увеличился в 2 раза;
- д) нет правильного ответа.

5. Сеть с напряжением 220 В рассчитана на общую мощность 4000 Вт. На плавком предохранителе, который следует включить в эту цепь, должно быть написано:

- а) 9 Ом;
- б) 10 А;
- в) **18 А;**
- г) 4000 Вт;

д) нет правильного ответа.

6. Заряженный конденсатор замыкают на катушку. Активное сопротивление проводов и катушки ничтожно. Заряд на положительно заряженной пластине конденсатора:

а) монотонно возрастет до некоторого максимального значения;

б) монотонно спадает до нуля;

в) будет колебаться от начального значения до нуля и обратно;

г) **будет колебаться от начального значения до противоположного, периодически меняя знак;**

д) нет правильного ответа.

7. Если напряжение между концами цилиндрического проводника уменьшить в 2 раза, а его диаметр увеличить в  $\sqrt{2}$  раз, то сила тока, протекающего через него, ...

а) **не изменится;**

б) увеличится в 4 раза;

в) уменьшится в 2 раза;

г) уменьшится в 4 раза;

д) нет правильного ответа.

8. Сколько протонов содержится в ядре  ${}_{56}\text{Ba}^{137}$  ?

а) 193;

б) 81;

в) **56;**

г) 137;

д) нет правильного ответа.

9. На  $pV$ -диаграмме показаны два процесса, проведенные с одним и тем же количеством газообразного неона. Найдите отношение работ  $\frac{A_1}{A_2}$  в этих процессах.

а) 2;

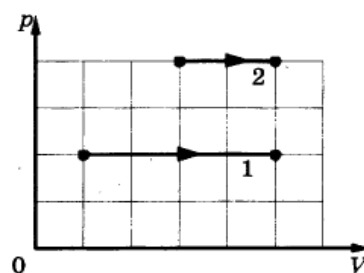
б) 0,25;

в) **1;**

г) 0,5;

д) нет правильного ответа.

10. Узкий пучок белого света после прохождения через стеклянную призму дает на экране спектр. Укажите правильную последовательность цветов в спектре.



- а) красный – желтый – оранжевый – зеленый;
- б) красный – желтый – оранжевый – синий;
- в) красный – оранжевый – желтый – зеленый;**
- г) оранжевый – синий – желтый – зеленый;
- д) нет правильного ответа.

11. При прохождении по проводнику постоянного электрического тока силой 5А в течение 1 мин совершается работа 150 кДж. Чему равно сопротивление проводника?

- а) 0,02 Ом;
- б) 100 Ом;**
- в) 3 кОм;
- г) 15 кОм;
- д) нет правильного ответа.

## Часть II

(правильные ответы выделены жирным шрифтом)

12. Азот массой 7 г находится под давлением  $P=0,1$  МПа и температуре  $T_1=90$  К. Вследствие изобарного нагревания азот занял объем  $V_2=10$  л. Определите температуру  $T_2$  газа после расширения. Молярная масса азота  $\mu=28$  г/моль. Газовая постоянная  $R=8,31$  Дж/(моль·К).

- а) 481 К;**
- б) 471 К;
- в) 461 К;
- г) 441 К;
- д) нет правильного ответа.

13. В магнитном поле, индукция которого  $B=0,05$  Тл, вращается стержень длиной  $l=1$  м. Ось вращения, проходящая через один из концов стержня, параллельна направлению магнитного поля. Найдите магнитный поток  $\Phi$ , пересекаемый стержнем при каждом обороте.

- а) 0,16 Вб;**
- б) 0,21 Вб;
- в) 0,13 Вб;
- г) 0,52 Вб;
- д) нет правильного ответа.

14. Электроны, ускоренные до энергии  $W= 500$  эВ, влетают в середину зазора между пластинами плоского конденсатора параллельно пластинам. Расстояние между пластинами конденсатора  $d= 0,5$  см, их длина  $L= 5$  см. Какое

наименьшее напряжение  $U_{\text{мин}}$  надо приложить к пластинам конденсатора, чтобы электроны не вылетали из него? Поле тяготения пренебречь.

- а)  $U_{\text{мин}} = 11 \text{ В}$ ;
- б)  $U_{\text{мин}} = 12 \text{ В}$ ;
- в)  $U_{\text{мин}} = 20 \text{ В}$ ;
- г)  **$U_{\text{мин}} = 10 \text{ В}$** ;
- д) нет правильного ответа.

15. Определите длину алюминиевой проволоки, если ее сопротивление  $0,2 \text{ Ом}$ , а масса  $54 \text{ г}$ . Удельное сопротивление алюминия  $\rho = 2,8 \cdot 10^{-8} \text{ Ом} \cdot \text{м}$ , плотность алюминия  $2700 \text{ кг/м}^3$ .

- а)  $6 \text{ м}$ ;
- б)  $8 \text{ м}$ ;
- в)  $10 \text{ м}$ ;
- г)  **$12 \text{ м}$** ;
- д) нет правильного ответа.

16. Определить длину волны света, которым освещается поверхность металла, если фотоэлектроны имеют кинетическую энергию  $W_{\text{к}} = 4,5 \cdot 10^{-20} \text{ Дж}$ , работа выхода электронов из металла  $A = 7,6 \cdot 10^{-19} \text{ Дж}$ , постоянная Планка  $h = 6,62 \cdot 10^{-34} \text{ Дж}$ .

- а)  $458 \text{ нм}$ ;
- б)  $362 \text{ нм}$ ;
- в)  **$247 \text{ нм}$** ;
- г)  $571 \text{ нм}$ ;
- д) нет правильного ответа.

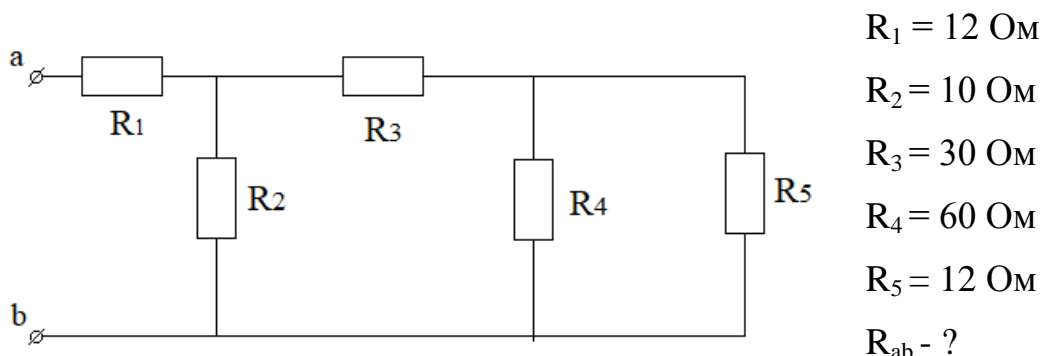
17. На каком расстоянии от линзы с фокусным расстоянием  $12 \text{ см}$  надо поместить предмет, чтобы его действительное изображение было втрое больше самого изображения? Ответ дайте в см.

- а)  $18 \text{ см}$ ;
- б)  $12 \text{ см}$ ;
- в)  **$16 \text{ см}$** ;
- г)  $11 \text{ см}$ ;
- д) нет правильного ответа.

### Часть III

(правильные ответы выделены жирным шрифтом)

18. Найти эквивалентное сопротивление между зажимами а и в для следующей цепи:



- а) **20 Ом;**
- б) 22 Ом;
- в) 36 Ом;
- г) 10 Ом;
- д) нет правильного ответа.

19. В резиновой оболочке содержится идеальный газ, занимающий объём 8.31л при температуре 300К и давлении 300кПа. Внутри оболочки закачали дополнительно некоторое количество газа и нагрели её содержимое. В результате занимаемый газом объём увеличился на 50%, давление выросло на 100кПа, а абсолютная температура возросла до 400К. На сколько увеличилось количество газа внутри оболочки? Ответ запишите в молях.

- а) 2 моль;
- б) 1,2 моль;
- в) 1 моль;
- г) **0,5 моль;**
- д) нет правильного ответа.

20. Шарик движется по окружности радиусом  $R=2\text{м}$  со скоростью  $V_1=3\text{м/с}$ . Во сколько раз изменится его центростремительное ускорение, если радиус его окружности уменьшить в  $n = 3$  раза, а скорость увеличить в  $k = 5$  раз?

- а) 25;
- б) 15;
- в) **75;**
- г) 50;
- д) нет правильного ответа.

21. На капельки ртути радиусом 2 мм поместили одинаковые заряды 2 нКл. Семь таких капелек сливаются в одну. Определите потенциал большой капли. Ответ запишите в кВ, округлив до целого числа.

- а) 30 кВ;
- б) 15 кВ;
- в) 33 кВ;**
- г) 39 кВ;
- д) нет правильного ответа.

22. Если для системы жидкость-воздух предельный угол полного внутреннего отражения равен  $45^\circ$ , а для системы стекло-воздух он равен  $30^\circ$ . Напишите чему равно отношение показателя преломления стекла к показателю преломления жидкости.

- а) 2,8;
- б) 1,4;**
- в) 0,4;
- г) 0,7;
- д) нет правильного ответа.

#### Часть IV

(правильные ответы даны после задания и выделены жирным шрифтом)

23. Электрическая цепь состоит из резистора с сопротивлением  $R_1 = 10$  Ом и источника с внутренним сопротивлением  $r = 2$  Ом. Напряжение на резисторе измеряют вольтметром, внутреннее сопротивление которого  $r_B = 20$  Ом. Найти показание  $U$  вольтметра, если ЭДС источника 26 В. Ответ выразите в вольтах.

*Ответ: 20.*

24. Вертикально расположенный цилиндрический сосуд, закрытый подвижным поршнем массой  $M = 2$  кг, содержит идеальный газ при температуре  $T_1 = 300$  К. На поршень помещают тело массой  $m = 100$  г и нагревают газ так, чтобы поршень занял первоначальное положение. Найти температуру  $T_2$  нагретого газа. Атмосферное давление не учитывать. Ответ приведите в К.

*Ответ: 315.*

25. С помощью линзы с фокусным расстоянием  $f = 20$  см на экране получено изображение предмета с увеличением  $m = 2$ . Чему равно расстояние  $l$  между предметом и экраном? Ответ выразите в см.

*Ответ: 90.*



## **V. ПОРЯДОК ПРОВЕДЕНИЯ ВСТУПИТЕЛЬНОГО ИСПЫТАНИЯ**

Вступительное испытание начинается строго в установленное расписанием время.

Вступительное испытание проводится в форме компьютерного тестирования.

На выполнение вступительной работы отводится 2 часа (120 минут). Вступительное испытание предполагает выполнение 25 заданий из четырех частей:

- задания части 1 (задания 1 – 11), части 2 (задания 12 – 17) и части 3 (задания 18 – 22) представляют собой тестовые задания, в которых нужно выбрать один ответ из нескольких предложенных;
- в заданиях части 4 (задания 23 – 25) необходимо дать краткий ответ. Во всех заданиях этой части краткий ответ – значение искомой величины, численно выраженное в виде целого числа или конечной десятичной дроби в указанных единицах измерения (единицы измерения физических величин вписывать не надо).

Вступительное испытание проводится очно или с использованием дистанционных технологий по усмотрению поступающего.

Вступительные испытания с использованием дистанционных технологий проводятся при условии идентификации личности поступающего при сдаче ими вступительных испытаний в соответствии с Порядком проведения вступительных испытаний.

Поступающий до начала прохождения вступительного испытания принимает решение о способе сдачи вступительных испытаний – очно или с использованием дистанционных технологий. В случае сдачи вступительного испытания с использованием дистанционных технологий, поступающий до прохождения вступительного испытания подает заявление в приемную комиссию о намерении сдавать вступительное испытание с использованием дистанционных технологий.

При очном проведении вступительного испытания и проведении вступительного испытания с использованием дистанционных технологий используются одинаковые материалы вступительных испытаний.

Лица, не прошедшие вступительное испытание по уважительной причине (болезнь или иные обстоятельства, подтвержденные документально), допускаются к сдаче вступительного испытания в другой группе или в резервный день.

Во время проведения вступительного испытания их участникам запрещается иметь при себе и использовать:

- справочную, учебно-методическую литературу и другие вспомогательные материалы, в том числе интернет-ресурсы;

– пользоваться любыми средствами связи.

Результаты вступительного испытания объявляются на официальном сайте и в личном кабинете абитуриента не позднее третьего рабочего дня после проведения вступительного испытания.

Результаты вступительного испытания объявляются на официальном сайте и размещаются в личном кабинете поступающего не позднее третьего рабочего дня после проведения вступительного испытания.

## **VI. КРИТЕРИИ ОЦЕНИВАНИЯ**

Общая оценка за вступительное испытание выставляется в итоговых баллах по 100-балльной шкале. Максимальное количество баллов на вступительных испытаниях составляет 100 баллов, минимальное количество баллов – 36 баллов.

### **Правила формирования баллов**

За каждое правильно выполненное задание части 1 (задания 1 – 11) участнику ставится два балла. Задание части 1 считается выполненным правильно, если в нем выбран единственный правильный пункт.

За каждое правильно выполненное задание части 2 (задания 12 – 17) участнику ставится четыре балла. Задание части 2 считается выполненным правильно, если в нем выбран единственный правильный пункт.

За каждое правильно выполненное задание части 3 (задания 18 – 22) участнику ставится шесть баллов. Задание части 3 считается выполненным правильно, если в нем выбран единственный правильный пункт.

За каждое правильно выполненное задание части 4 (задания 23 – 25) участнику ставится восемь баллов. Задание части 4 считается выполненным правильно, если в нем записан правильный ответ.

В итоге за работу может быть набрано от 0 до 100 баллов.

## **VII. ПЕРЕЧЕНЬ РЕКОМЕНДУЕМОЙ ЛИТЕРАТУРЫ ДЛЯ ПОДГОТОВКИ К ВСТУПИТЕЛЬНОМУ ИСПЫТАНИЮ**

1. Громцева О.И. ЕГЭ 2020. 100 баллов. Физика: Самостоятельная подготовка к ЕГЭ / О.И. Громцева. – М.: УЧПЕДГИЗ, 2020. – 465 с.
2. Демидова М.Ю. 30 вариантов. Типовые экзаменационные варианты / М.Ю. Демидова. – М. : Просвещение, 2020. – 403 с.
3. Громцева О.И. Сборник заданий. Ответы. 20 вариантов типовых экзаменационных заданий / О.И. Громцева, С.Б. Бобошина. – М.: Издательство «Национальное образование», 2020. – (ЕГЭ. ФИПИ – школе).
4. Лукашева Е.В. ЕГЭ 2020. Физика. Типовые варианты экзаменационных заданий. 14 вариантов / Е.В. Лукашева, Н.И. Чистякова. – М. : Интеллект-Центр, 2020. – 168 с.
5. Парфентьева Н.А. Сборник задач по физике. 10–11 классы : учеб. пособие для общеобразоват. организаций : базовый уровень / Н. А. Парфентьева. – М. : Просвещение, 2017. – 208 с.
6. Пурышева Н.С. Основной государственный экзамен. Физика. Комплекс материалов для подготовки учащихся. Учебное пособие. / Н.С. Пурышева. – М. : Интеллект-Центр, 2018. – 160 с.
7. Рымкевич А.П. Физика. Задачник. 10–11 кл. : пособие для общеобразоват. учреждений / А.П. Рымкевич. – М. : ДРОФА, 2013. – 188 с.
8. Фадеева А.А. ЕГЭ 2018. Физика: тренировочные задания / А.А. Фадеева. – М. : Эксмо, 2017. – 272 с.
9. Физика. 11 класс : учеб. для общеобразоват. организаций с прил. на электрон. носителе : базовый и профил. уровни / Г. Я. Мякишев, Б. Б. Буховцев, В. М. Чаругин; под ред. Н. А. Парфентьевой. – М. : Просвещение, 2019. – 399 с.
10. Ханнанов Н.К. ЕГЭ 2018. Физика : сборник заданий / Н.К. Ханнанов, Г.Г. Никифоров, В.А. Орлов. – М.: Эксмо, 2017. – 288 с.

### **Рекомендуемые Интернет-ресурсы**

#### ***Официальные сайты с информацией о ЕГЭ:***

1. <http://www.fipi.ru/content/otkrytyy-bank-zadaniy-egge> – открытый банк заданий ЕГЭ Федерального института педагогических измерений.
2. <http://www.ege.edu.ru> – официальный информационный портал ЕГЭ.

#### ***Неофициальные сайты для подготовки к сдаче ЕГЭ:***

(Сайтов для подготовки к вступительным экзаменам по физике и, в частности, для подготовки к сдаче ЕГЭ, в Интернет множество. Ниже указаны не-

которые из них, показавшихся авторам программы достаточно удобными для подготовки абитуриентов. При составлении программы все указанные сайты полностью функционировали. Информация на сайтах была представлена на бесплатной основе. Любые коммерческие предложения или реклама, которые могут быть представлены на указанных сайтах, никак не связаны с Казанским инновационным университетом им. В.Г. Тимирязова (ИЭУИ) и авторами программы и не могут повлиять на результаты вступительных испытаний.)

3. <http://onlyege.ru/ege/fizika>

4. <http://4ege.ru/fizika/>

5. [www.ctege.info/fizika-teoriya-ege/](http://www.ctege.info/fizika-teoriya-ege/) – теория для подготовки к ЕГЭ по физике.